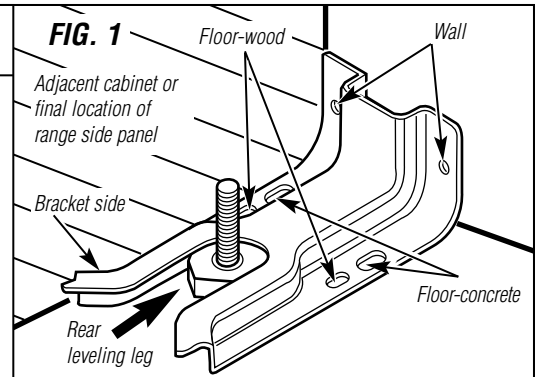
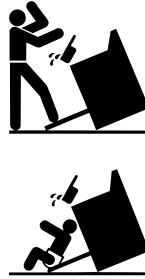
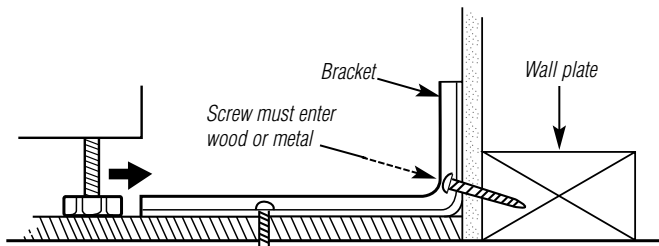


## **⚠ WARNING: SAFETY INSTRUCTIONS**

- RANGE MUST BE SECURED BY THE ANTI-TIP BRACKET SUPPLIED IN THIS BAG.
- UNLESS PROPERLY INSTALLED, THE RANGE COULD BE TIPPED BY STEPPING OR SITTING ON THE DOOR. INJURY MIGHT RESULT FROM SPILLED HOT LIQUIDS OR FROM THE RANGE ITSELF.
- THIS RANGE HAS BEEN DESIGNED TO MEET ALL RECOGNIZED INDUSTRY TIP STANDARDS FOR ALL NORMAL CONDITIONS.



**FIG. 2** Attachment to wall and floor



Installation instructions are provided for wood and concrete floors or walls. Any other type of construction may require special installation techniques as deemed necessary to provide adequate fastening of the **ANTI-TIP** bracket to the floor and wall.

The use of this bracket does not preclude tipping of the range when not properly installed.

**NOTE:** The installation of the **ANTI-TIP** bracket must meet all local codes for securing the appliance.

### **Step 1** **Locating the bracket**

- A** Locate the bracket against the rear wall and either the right or left cabinet. If the countertop overhangs the cabinet, offset the bracket from the cabinet by the amount of the overhang. If there is no adjacent cabinet, position the edge of the bracket at the desired location of the range side panel.
- B** Use the bracket as a template and mark the 4 required holes as shown in **Fig. 1** for the type of construction as indicated in **Step 2**.

### **Step 2** **Anti-Tip bracket installation**

#### **A Wood Construction:**

- 1. Floor:** Locate the center of the two holes identified in **Fig. 1** as **FLOOR—WOOD**. Drill a 1/8" pilot hole in the center of each hole (a nail or awl may be used if a drill is not available), **AND**
- 2. Wall:** Locate the two holes identified in **Fig. 1** as **WALL**. Drill an angled 1/8" pilot hole (as shown in **Fig. 2**) in the center of each hole (a nail or awl may be used if a drill is not available).

- B** Mount the **ANTI-TIP** bracket with the 4 screws provided as illustrated in **Fig. 2**.

#### **C Concrete Construction:**

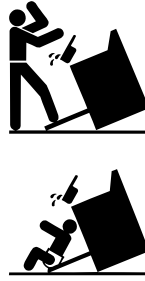
- 1. Anchors Required:** 4 each 1/4" x 1 1/2" lag bolt  
(not provided) 4 each 1/2" O.D. sleeve anchor
- 2.** Drill the recommended size hole for the anchors into the concrete at the center of the holes identified as **FLOOR—CONCRETE** and **WALL**. Install the sleeve anchor into the drilled holes and then install the lag bolts through the bracket. The bolts must be properly tightened as recommended for the hardware.

### **Step 3** **Checking the installation**

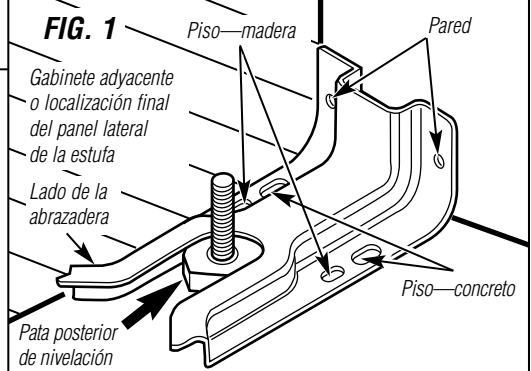
- A** Complete the installation of the range per the installation instructions provided with the product.
- B** Check if the **ANTI-TIP** bracket is installed and engaged properly. Remove the kick panel or storage drawer and inspect the **REAR LEVELING LEG**. Make sure it fits securely into the slot.

## **ADVERTENCIA: INSTRUCCIONES DE SEGURIDAD**

- LA ESTUFA DEBE SER ASEGURADA POR LA ABRAZADERA ANTI-VOLCADURA PROPORCIONADA EN ESTA BOLSA.
- A NO SER QUE SEA INSTALADA APROPIADAMENTE, LA ESTUFA PODRÍA VOLTEARSE SI SE PISA ENCIMA DE ELLA EN UN ÁNGULO, O SI ALGUIEN SE SIENTA EN SU PUERTA. LESIONES PODRÍAN RESULTAR DE LÍQUIDOS CALIENTES QUE SE VOLTEEN O SI SE VOLTEA LA ESTUFA MISMA.
- ESTA ESTUFA HA SIDO DISEÑADA PARA CUMPLIR CON TODOS LOS ESTÁNDARES INDUSTRIALES PARA QUE NO SE VOLTEE EN CONDICIONES NORMALES.

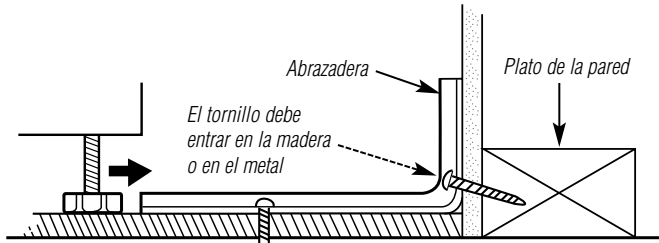


**FIG. 1**



**FIG. 2**

### **Cómo sujetar hacia la pared y hacia el piso**



Las instrucciones de instalación son proporcionadas para pisos de madera y concreto. Cualquier otro tipo de construcción podría requerir técnicas de instalación especiales según lo considere para proporcionar la seguridad apropiada de la abrazadera **ANTI-VOLCADURA** hacia la pared o hacia el piso.

El uso de esta abrazadera no descarta la posibilidad de que se pueda voltear la estufa cuando no es manejada apropiadamente.

**NOTA:** La instalación de la abrazadera **ANTI-VOLCADURA** debe cumplir con todos los códigos locales para asegurar electrodomésticos.

### **Paso 1**

#### **Cómo localizar la abrazadera**

- A** Localice la abrazadera contra la pared posterior y en cualquier lado del gabinete derecho o izquierdo. Si la encimera sobresale del gabinete, localice la abrazadera desde el gabinete por la cantidad que sobresalga. Si no existe ningún gabinete adyacente, coloque el extremo de la abrazadera en la posición deseada del panel lateral de la estufa.
- B** Use la abrazadera como un molde para marcar los cuatro agujeros que se muestran en la **Fig. 1** para el tipo de construcción indicada en el **Paso 2**.

### **Paso 2**

#### **Instalación de la abrazadera anti-volcadura**

##### **A Construcciones de madera:**

- 1. Piso:** Localice el centro de los dos agujeros identificados en la **Fig. 1** como **PISO—MADERA**. Taladre un agujero piloto de 1/8" en el centro de cada agujero (un clavo o un punzón pueden ser usados si no se tiene un taladro disponible), **Y**
- 2. Pared:** Localice los dos agujeros identificados en la **Fig. 1** como **PARED**. Taladre un agujero piloto angulado de 1/8" (como se muestra en la **Fig. 2**) en el centro de cada agujero (un clavo o un punzón pueden ser usados si no se tiene un taladro disponible).

- B** Monte la abrazadera **ANTI-VOLCADURA** con los cuatro tornillos proporcionados según se ilustra en la **Fig. 2**.

##### **C Construcciones de concreto:**

- 1. Anclas requeridas:** 4 cada uno 1/4" x 1 1/2" perno tirafondo (no proporcionadas) 4 cada uno 1/2" D.E. ancla de manga
- 2.** Taladre el agujero de tamaño recomendado para las anclas en el concreto de los agujeros identificados como **PISO—CONCRETO** y **PARED**. Instale el ancla en los agujeros taladrados y luego instale los pernos a través de la abrazadera. Los pernos deben ser apretados firmemente como se recomiende.

### **Paso 3**

#### **Inspeccionando la instalación**

- A** Complete la instalación de la estufa por instrucciones de instalación con el producto.
- B** Inspeccione si la abrazadera **ANTI-VOLCADURA** es instalada y enganchada apropiadamente. Remueva el panel inferior de protección o la gaveta de almacenamiento e inspeccione la **PATA DE NIVELACIÓN POSTERIOR**. Cerciórese de asegurarla en su ranura.